



## 厨房排気組立フード

# サンタフード

## 1台で3通りの 燃焼機器サイズに対応。

可変性に優れ、1台で3通りの燃焼機器サイズに対応。  
低コストで、高安全性。更に厨房の作業性を高めるデザイン。  
これまで厨房で求められた多様なムズカシイを  
カンタンに実現するシステム、新しい価値の誕生です。



# 調理の排気を 水洗いする。

油煙を含んだ排気をフィルターで捕捉する前に、排気を水で洗う。  
これまでの排気の基本発想を大きく転換することで、フィルターの  
除去性能・安全性・コストへの貢献度が大幅にアップしました。  
よりクリーンな排気を実現する環境性能も抜群です。

### 厨房排気用グリスセパレーター ミストロン SGW SERIES

#### ① 低温排気で安全性向上

排気をアクアミストで洗うため、気化熱効果により排気温度が下がり、環境にやさしく、  
ダクト内火災や火災発生時の延焼防止になります。

#### ② フィルター清掃の省力化

使用中にアクアミストで油脂等を洗い流しているため、日常のフィルター清掃が簡単で  
す。調理終了前ボタンを押すことでよりきれいになります。

#### ③ 確実な減煙減臭効果

アクアミストの表面張力によりオイルミストを取り込み、衝突・縮流慣性分離で、煙と臭い  
を高い捕捉率で逃がしません。

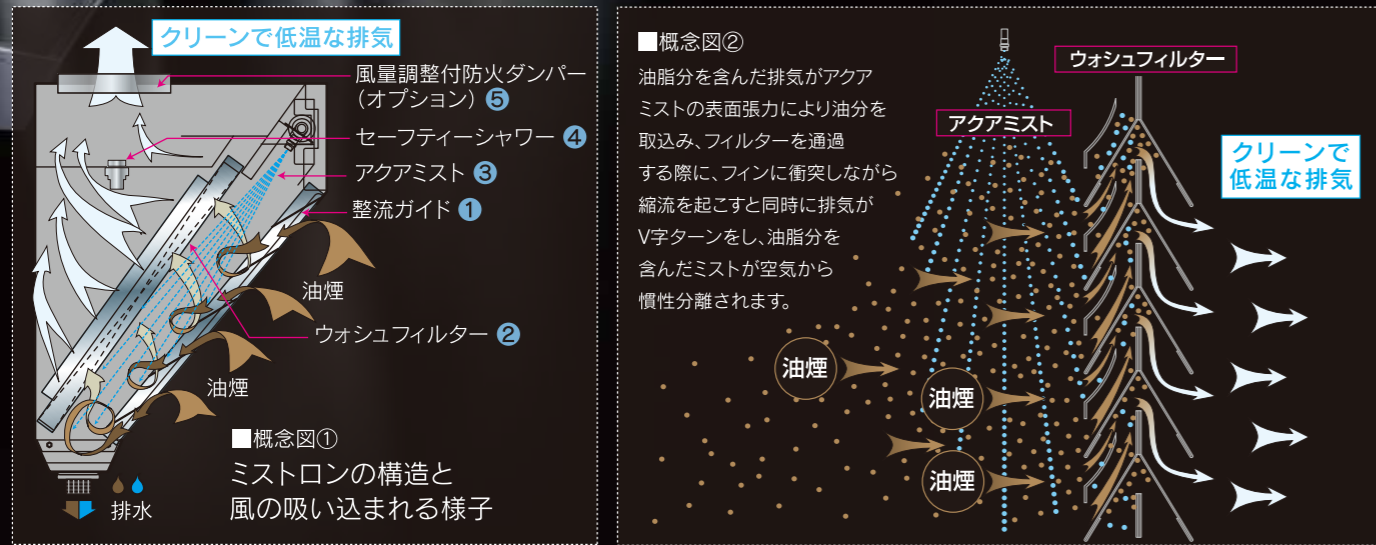
#### ④ 付帯設備への費用減

ダクト、ファン、フィルターなど汚れが少ないので、メンテナンスサイクルが長くなり省  
コスト効果が得られます。また、効果的な運転ができるので関連設備を小さくできます。

#### ⑤ 近隣環境にも安心

高い減煙・減臭効果に加え、排気温度が低いので近隣の不快感や外壁の汚れも最小化で  
き、ファンの負担も小さくなり騒音も小さくなります。

※上部背景写真はミストロンと風の吸い込まれる様子のイメージです。  
整流ガイドはステンレス製です。



### アクアミスト

アクアミストにより汚れのもとになる油煙(オイルミスト)を捕捉。排気温度を下げる効果によって、ダクト内火災の  
防止や、万が一火災発生時の延焼防止など防災効果も期待できます。

- グリスセパレーター・業務用厨房設備に付属するグリス除去装置の技術基準適合品(消防予第162号)
- 日本厨房工業会認定品《ミストロン》認定番号16-003-1801 《ミストロンmini》認定番号17-003-1802



## サンタ株式会社

本社 / 〒920-0333 石川県金沢市無量寺3丁目18番地 TEL.076-268-2941(代) FAX.076-268-3891  
<https://www.no1-santa.com/> E-mail:info@no1-santa.com  
事業拠点 / 東京・名古屋・大阪・北信越・中国大連

しちりんフード 検索

お問い合わせ・ご注文は ☎0120-33-2941

2021.05.20

# FORM INNOVATION 厨房排気組立フード サンタフード



特許・実用新案・意匠申請済

多くの外食産業の現場で培われた技術をより高め、さらに信頼される品質を提供したい。わたしたちサンタのその思いから、新しい発想のサンタフードが生まれました。

**ステンレス幕板** オプション  
SPF-60M~180M

**給気ガラリ** オプション  
FO-150 FO-250 フィルター付

マグネット装着だから掃除も、メンテナンスも簡単!

## サンタフード

SPF-60~180  
(600mm~1,800mm)

厚み1.0mmのオールステンレスSUS430を使用。衛生的、丈夫で長持ち。本体前面幕板をはずせばフード内のメンテナンスもラクラク!組立て簡単で密閉度も高く、油煙の排気を演出します。

※快適な排煙の為(3頁)(4頁)の設定基準を守ってください。

簡単

**厨房機器を選定する時に併せて選択!**

吊戸棚やパイプ棚を選定する時、併せて選べ厨房機器として購入出来る。

自由

**増設、変更移設も自由出来る!**

連結部品を使えば、長さ・奥行き等、自由に変更。分解すれば、移設もOK!

省力

**搬入後に組立て。運送費や人件費などの削減!**

現場で組立て。運搬、搬入に人が少なく、大きなトラックも不要で、コスト削減!

効率

**多彩な燃焼器具(ガスレンジ)に使用できる。**

燃焼器具の奥行サイズが450mm~750mmまで対応でき途中で変更になってもその場に対応。そのままOK!

安全

**建築基準法順守で安全・安心!**

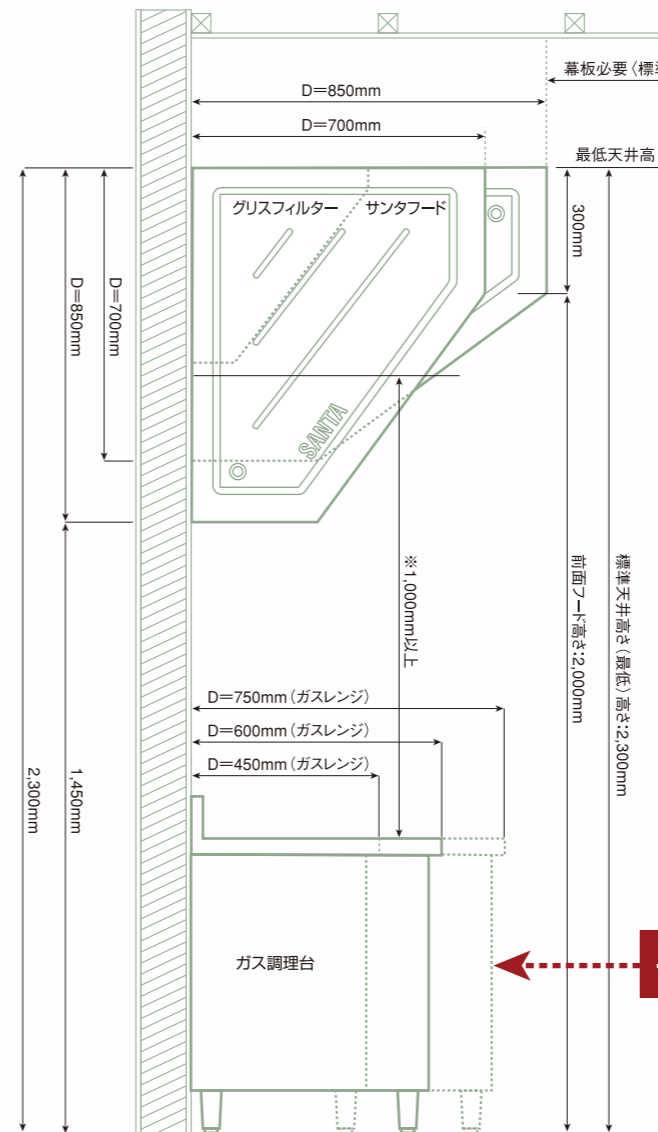
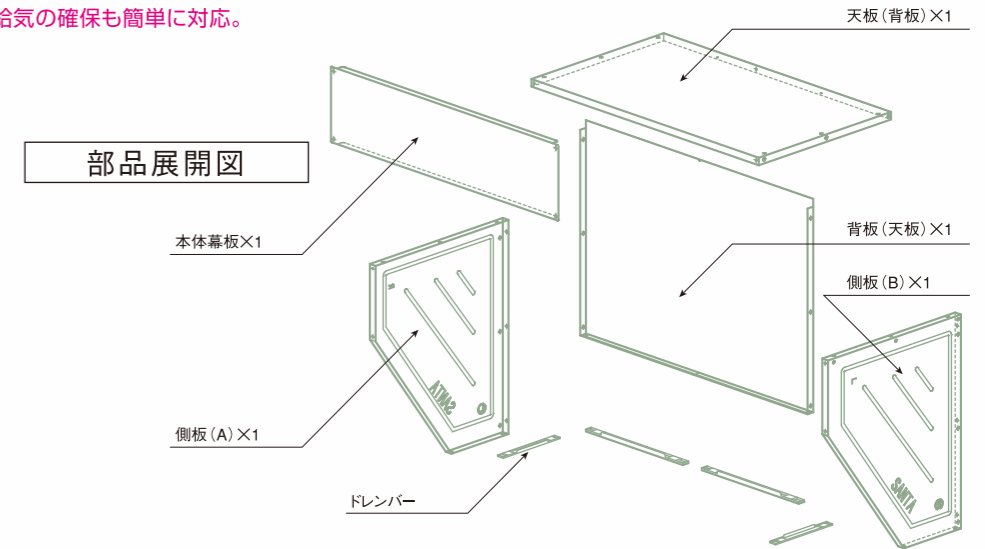
厚さ1.0mmのステンレス製の凹凸ジョイントで、板の継目は機密性が高く、安心して永くご使用いただけます!

従来のフードと異なる  
**5つの革新の特長**

サンタフードは店舗厨房内の排気フードを厨房機器サイズに合わせて特別注文しなくても施工できます。また、簡単に運搬・搬入することができるうえ、現場で組立て取付けが簡単。安全に効率良く排気することができる組立式フードです。

- オプションのグリスフィルターや防火ダンパーを取付ければ安全・安心。
- オプションの幕板で天井の高さの変更や給気の確保も簡単に対応。

サンタフード仕様		
材質	SUS430 t=1.0mm	
本体	天板	SUS430
	背板	2B仕上げ
	側板	t=1.0mm
ドレンバー	SUS430 t=1.0mm	
幕板	SUS430#400	
オプション幕板	t=1.0mm	



### 標準取付け寸法

- ①厨房内天井高さ ◎標準最低高さ寸法 H=2300mm  
 ※グリスフィルター変更により天井高さH=2150mmまで変更可能です。但し、排気風量に注意してください。  
 ガスレンジ及び燃焼器具等が  
 ●奥行き450mmの場合は、壁面部分Hを850mmで取り付けてください。  
 ●奥行き600mmの場合は、壁面部分Hを850mm又は、700mmで取り付けてください。但し、取り付け時どちらを設定しても問題はありません。  
 ●奥行き750mmの場合は、壁面部分Hを700mmで取り付けてください。  
 ◎寸法決定はあくまでも任意です。  
 デザイン・使用器具等によって自由に選択していただけます。
- ②前面フード下の高さにおいても、あくまでも任意の高さです。使用状況によって変更しても問題はありません。  
 ◎但し、グリスフィルターを取り付けるときに火源より1m以上距離をとってください。
- ③フードの上部に隙間ができる場合は、必要に応じて上部幕板でふさいでください。  
 ◎オプションの本体上部幕板を使用すると簡単に設置できます。  
 ◎幕板内に給気を取り入れる場合は、オプションの給気グリルを幕板に組込めます。

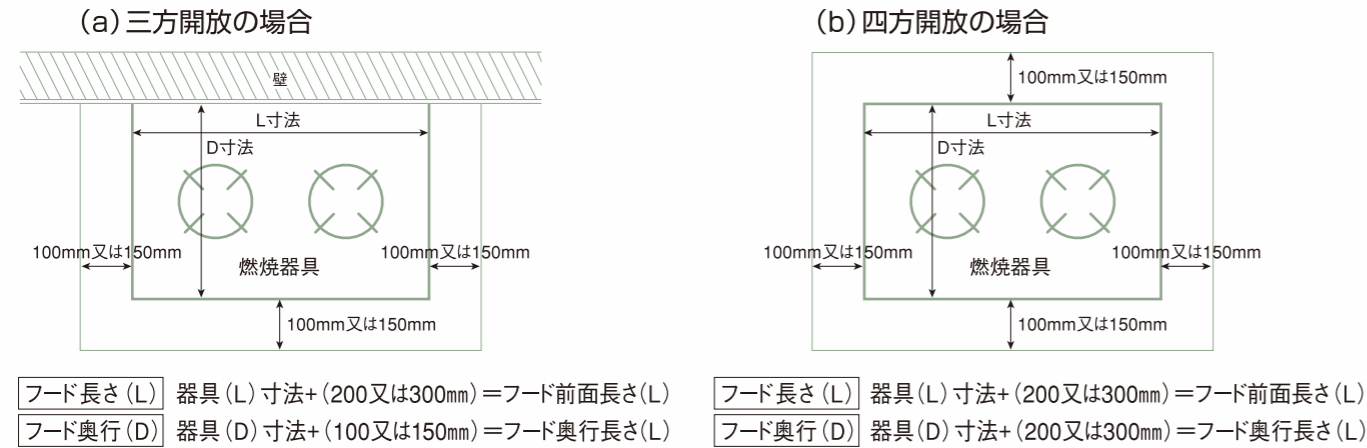
一つのフードで3種のガス調理器具サイズに対応できます。

〈注〉現地での組立て作業及びダクトや換気扇等の取付けの為の開口作業は必ず必要です。尚、それらは当社価格には含まれておりません。ご注意ください。

サンタフード型式選定方法

[A] フード前面の長さ (L) 及び奥行 (D) の決定

使用ガスレンジの長さより決定します。厨房の設備設計等からすでに決まっている場合はその設計に準じます。未定の場合は下記のように算定します。



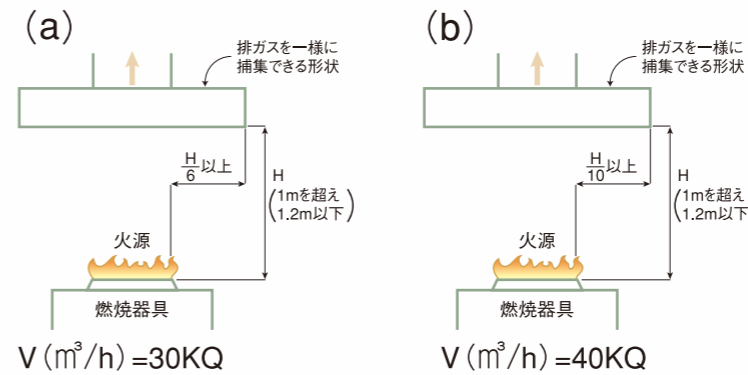
※フードの寸法は燃焼器具の上端からフードの下端までの距離HのH/6以上(火源からの距離)大きくすることになっています。(処理風量計算式によって異なる)しかし実際には難しいことがあり、その場合燃焼器具の端より各方面に100~150mm程大きくするのが一般的です。

[B] 処理風量の決定

- (1) 厨房の設備設計がすでに決まっている場合は、その風量によります。
- (2) フードの開口面積から算定する方法と、燃焼器具の理論排ガス量から算定する方法があります。一般的には理論排ガス量からの算定は安全上最低限の数値となりますので、それより多めに設定してください。

●燃焼器具の理論排ガス量からの算定サンタフードの前面の長さ (L) より下記の (a) または (b) より算定してください。

●フードの開口面積からの算定  
サンタフードの前面の長さ (L) と奥行き (D) より算定してください。(フードの面風速を通常0.5m/secとして計算)



V=排気量 (m<sup>3</sup>/h)  
K=燃料の単位消費当りの理論排ガス量  
Q=器具の燃料消費量 (kcal/h又はkg/h)

〈算定例〉V=40KQより  
使用燃焼器具の燃料消費量  
都市ガス0.72m<sup>3</sup>/h  
 $V(m^3/h) = 40 \times 0.93 \times (12.8 \times 0.72)$   
 $V = 342m^3/h$

$V(m^3/h) = A \times v \times 3600$

V (m<sup>3</sup>/h) ……処理風量  
A (m<sup>2</sup>) ……フードの開口面積  
v (m/sec) ……フードを通過する風速  
(一般に0.5~0.8m/sec)

〈算定例〉サンタフードSPF-120を使用する場合  
SPF-120 (L) 1.2 (D) 0.85 〈定数1.15〉  
 $A(m^2) = 1.2 \times 0.85 \times 1.15 = 1.173m^2$   
 $V(m^3/h) = 1.173 \times 0.5 \times 3600$   
 $V = 2,111m^3/h$   
※〈サンタフード面積定数1.15とする〉  
※処理風量の決定に際しては、実用的風量を確保してください。  
〈注〉[A] [B]の型式選定方法を参考にして、実際の施工業者の方とご相談の上、ダクトや換気扇等の設備を決定してください。

■理論排ガスは下表による

燃料の種類	理論排ガス量	単位あたりの発熱量
都市ガス 13A	0.93m <sup>3</sup> /kw・h	12.8kw・h/km <sup>3</sup>
LPガス(プロパンガス)	12.9m <sup>3</sup> /kg	13.95kw・h/kg
灯油	12.1m <sup>3</sup> /kg	12.0kw・h/kg

SPF-60  
(適応排気風量) V (m<sup>3</sup>/h) = 0~1,690  
(面風速 0~0.8m/s)

単位:mm		
L	D	H
600	700	850
	850	700

SPF-75  
(適応排気風量) V (m<sup>3</sup>/h) = 0~2,110  
(面風速 0~0.8m/s)

単位:mm		
L	D	H
750	700	850
	850	700

SPF-90  
(適応排気風量) V (m<sup>3</sup>/h) = 0~2,530  
(面風速 0~0.8m/s)

単位:mm		
L	D	H
900	700	850
	850	700

SPF-100  
(適応排気風量) V (m<sup>3</sup>/h) = 0~2,840  
(面風速 0~0.8m/s)

単位:mm		
L	D	H
1000	700	850
	850	700

SPF-110  
(適応排気風量) V (m<sup>3</sup>/h) = 0~3,090  
(面風速 0~0.8m/s)

単位:mm		
L	D	H
1100	700	850
	850	700

SPF-120  
(適応排気風量) V (m<sup>3</sup>/h) = 0~3,380  
(面風速 0~0.8m/s)

単位:mm		
L	D	H
1200	700	850
	850	700

SPF-140  
(適応排気風量) V (m<sup>3</sup>/h) = 0~3,940  
(面風速 0~0.8m/s)

単位:mm		
L	D	H
1400	700	850
	850	700

SPF-160  
(適応排気風量) V (m<sup>3</sup>/h) = 0~4,500  
(面風速 0~0.8m/s)

単位:mm		
L	D	H
1600	700	850
	850	700

SPF-180  
(適応排気風量) V (m<sup>3</sup>/h) = 0~5,070  
(面風速 0~0.8m/s)

単位:mm		
L	D	H
1800	700	850
	850	700

サンタフードは掲載のサイズ以外にも  
特注サイズも承っております。

サンタフードは厨房のデザインや使い方に合わせて、さまざまに対応いたします。ぜひお問い合わせください。

組合せ早見表

商品種類 『サンタフード』全種類 10種類 基本型

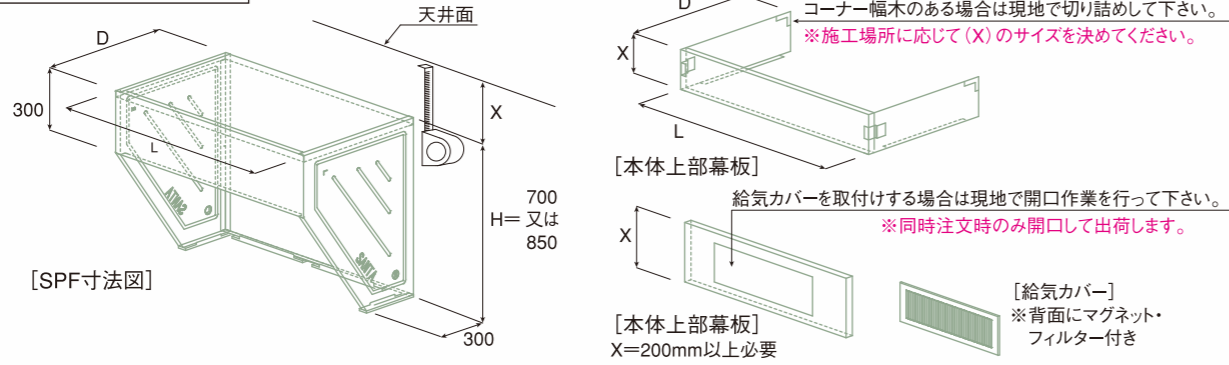
- ①600L ②750L ③900L ④1000L ⑤1100L……… 開口寸法 300×250 (又は300×300) ※開口寸法/標準開口寸法  
 ⑥1200L ⑦1400L ⑧1600L ⑨1800L …………… 開口寸法 500×250 (又は500×400) (現地にて開口加工してください。)  
 ⑩450L …………… 開口寸法 200×200

〈注〉現地での組立作業及びダクトや換気扇等の取付けの為に開口作業は必ず必要です。それらは当社価格には含まれておりません。ご注意ください。

サンタフード仕様表				排気風量基準表								
型式	寸法(mm)			定価(円)	ダクト接続寸法(mm)	各圧損における風量(m³/h)					〈別売品〉クラコ製品 グリスフィルター・防火ダンパー	定価(円)
	L	D	H			50Pa	60Pa	80Pa	100Pa	120Pa		
1 SPF-60	600	700	850 (300)		標準開口寸法 300×250	710	780	900	1000	1100	グリスフィルター片面型:DC-50H 防火ダンパー:HGL-3025	
2 SPF-75	750	700	850 (300)			1400	1560	1800	2000	2200		
3 SPF-90	900	700	850 (300)		標準開口寸法 300×300	1400	1560	1800	2000	2200	グリスフィルター両面型:DC-50 防火ダンパー:HGL-3030	
4 SPF-100	1000	700	850 (300)			1400	1560	1800	2000	2200		
5 SPF-110	1100	700	850 (300)		標準開口寸法 500×250	2900	3100	3600	4000	4400	グリスフィルター片面型:DC-502H 防火ダンパー:HGL-5025	
6 SPF-120	1200	700	850 (300)			2900	3100	3600	4000	4400		
7 SPF-140	1400	700	850 (300)		標準開口寸法 500×400	2900	3100	3600	4000	4400	グリスフィルター両面型:DC-502 防火ダンパー:HGL-5040	
8 SPF-160	1600	700	850 (300)			2900	3100	3600	4000	4400		
9 SPF-180	1800	700	850 (300)									

※排気風量は圧損を60Pa~80Paで設定してください。(オプション)グリスフィルター設置状態にて(認定品) 単位:mm  
 ●材質:SUS430 t=1.0mm  
 ●本体:SUS430、2B・本体幕板:SUS430、#400・幕板:SUS430、#400

本体上部幕板寸法の取り方



本体上部幕板/価格選定表		発注方法 SPF-(L)M×(D)×(X)=組		●材質:SUS430 t=1.0mm ●正面幕板:SUS430、#400 単位:mm	
型式	寸法(mm)	L	D	H	X
1 SPF-60M	600	700	850	/300	
2 SPF-75M	750	700	850	/300	
3 SPF-90M	900	700	850	/300	
4 SPF-100M	1000	700	850	/300	
5 SPF-110M	1100	700	850	/300	
6 SPF-120M	1200	700	850	/300	
7 SPF-140M	1400	700	850	/300	
8 SPF-160M	1600	700	850	/300	
9 SPF-180M	1800	700	850	/300	

給気カバー・フィルター付(使い捨て)マグネット装着式  
 型式 FO-150 FO-250  
 寸法 L=500mm L=500mm  
 D=150mm D=250mm  
 t=8mm t=8mm  
 仕様 フィルター付(使い捨て)マグネット装着 フィルター付(使い捨て)マグネット装着  
 給気風量 60m³/h 115m³/h  
 97m³/h 186m³/h  
 開口寸法 L=440mm L=440mm  
 D=110mm D=210mm  
 価格 13,000 15,000  
 取付個数 ●各幕板の寸法に合わせて取付けてください。  
 ●事前に注文があれば幕板を開口いたします。

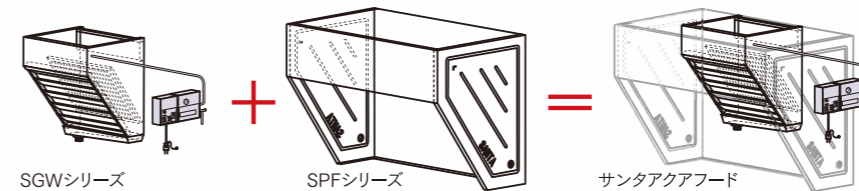
オプション商品

[1] 厨房排気用グリスフィルター・ミストロンSGWシリーズ

		型式	チャンパー寸法(mm)	価格(税別)
片面型	1連	SGW-512-1S(R)	W522×D450×H630/615	
		SGW-312-1SS(M)	W522×D435×H457/442	
片面型	2連	SGW-512-2S(R)	W1022×D450×H630/600	
		SGW-312-2SS(M)	W1022×D435×H457/427	
両面型	2連	SGW-512-2W(R)	W522×D765×H630/615	
		SGW-312-2WS(M)	W522×D565×H457/442	
両面型	4連	SGW-512-4W(R)	W1022×D765×H630/600	
		SGW-312-4WS(M)	W1022×D565×H457/427	

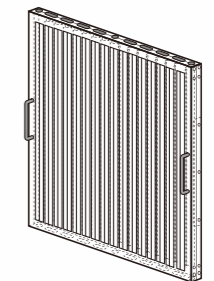


SGW-512-1S  
片面型  
W522×D450×H600



[2] 厨房排気用グリスフィルター・ミストロンSGW ウォッシュフィルター

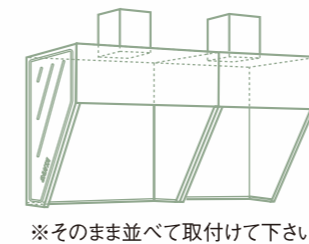
型式	価格(税別)	備考
SW-512		ミストロンSGW512共通ウォッシュフィルター
SW-312		ミストロンSGW312共通ウォッシュフィルター



SW-512

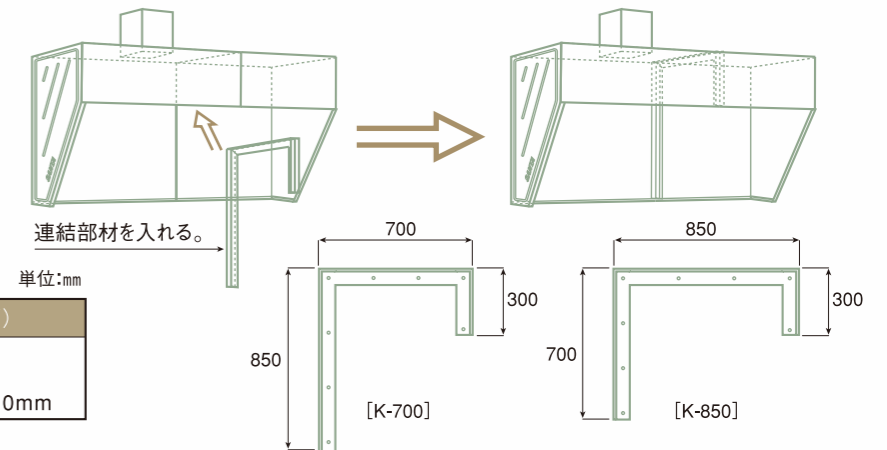
[3] 連結部材

[基本型(各フードより排気する場合)]



※そのまま並べて取付けて下さい。

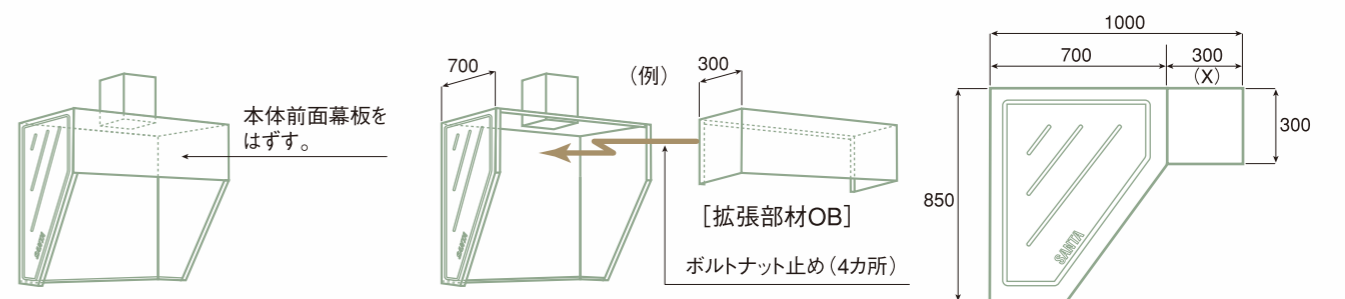
[連結型(各フードより排気しない場合、又は側板が必要でない場合)]



型式	奥行(D)	高さ(H)	価格(税別)
K-700	700	850	sus430 t=1.0mm
K-850	850	700	

[4] 拡張部材

スチームコンベクションや特注燃焼器具など、規格の寸法では納まらない場合はご相談ください。



拡張部材 OBシリーズ (OB-700又は850×(X)) OBシリーズは全て特別注文になります。その都度、お見積りを致しますので、お気軽にご相談下さい。