



# 厨房排気用グリスセパレーター

## ミストロン®

ミストロンの  
ここが  
知りたい!!

Q&A



- Q** 効果的なシステムなのに何故これまでなかったのですか？  
**A** ミストを吹きつけただけでは、だめでした。  
 吹きつけたミストがダクト内等で水漏れを起こしたり、水滴が逆に汚れを引き起こしたりトラブルの原因になるなど、細やかな工夫と技術が必要でした。
- Q** これまでも水を使うタイプがあったようですが？  
**A** 基本構造がちがいます。  
 従来タイプは貯水した水を排気と共に吸い上げたり、パンチング板の上に水幕を作り通過する排気でバブリング現象を起こさせて捕捉するものです。
- Q** 従来タイプのものでいいのでは？  
**A** 基本的に問題ありません。  
 ただし、バブリングで飛び散った油脂等を含んだ水滴は、2次フィルターで捕捉しなければなりません。これは定期的に専門業者による目詰まり解消が必要となります。また、バブリング現象を起こす為には大きなファンが必要となり、結果的にランニングコストのアップとなります。
- Q** コストが心配ですが？  
**A** 関連設備を含めても省コストが可能です。  
 汚れそのものが少なく、メンテナンスサイクルが長くなります。水の使用量もSGW-512-ISタイプで1日6時間連続使用して115.2ℓ/日で、20.4円/日※1です。  
 ※1 東京都水道局の料金体系で約0.18円/ℓの計算です。

raccoonsanta©



Photo:SPF-120

### ミストロンはサンタフードとセットでご使用できます。 厨房排気組立フード サンタフード SPFシリーズ

サンタフードは店舗厨房内の排気フードを厨房機器サイズに合わせて特別注文しなくても施工できます。厚み1.0m/mのオールステンレスSUS430を使用。密閉度も高く衛生的、丈夫で長持ち。本体前面幕板をはずせばフード内のメンテナンスもラクラク！また、簡単に運搬・搬入することができるうえ、現場で組立て取付けが簡単。安全に効率良く排気することができる組立式フードです。

取得特許【組立フード関係 特許第5118676号】

■サンタアクアフードとしてご使用の場合の適性組み合わせ ※サンタフード専用カタログも合わせてご覧ください。

ミストロンSGW(512-312共通)		適応サンタフード	
片面	1連 SGW-(512-1S,312-1SS)	①SPF-75 ②SPF-90 ③SPF-100 ④SPF-110 ⑤SPF-120	(5種類の組合せ可能)
	2連 SGW-(512-2S,312-2SS)	①SPF-120 ②SPF-140 ③SPF-160 ④SPF-180	(5種類の組合せ可能)
両面	2連 SGW-(512-2W,312-2WS)	①SPF-120 ②SPF-140 ③SPF-160 ④SPF-180	(4種類の組合せ可能)
	4連 SGW-(512-4W,312-4WS)	①SPF-140 ②SPF-160 ③SPF-180 ※Dを850にすること	(3種類の組合せ可能)

#### ミストロン専用部品(オプション)



排水用フレキ(ステンレス)  
袋ナット付(40A)  
L=1800mm



遮熱板(ステンレス)  
(短)L=510mm  
(長)L=1010mm



#### タブレット洗剤

2個入 37.5g/個、1ケース 56袋(112個)

成分 けい酸塩、炭酸塩、カルボン酸塩、塩素系漂白剤、非イオン系界面活性剤

より良くお使い頂くために

### メンテナンス契約をお奨めします。

高い効果と安全機能を長期に於いても維持していただく為に、メンテナンス契約をお奨めします。また、専用の洗浄剤のご使用をお奨めています。お気軽にお申し付けください。

# MISTRON SGW 512 312 SERIES



## サンタ株式会社

本社 / 〒920-0333 石川県金沢市無量寺3丁目18番地  
事業拠点 / 東京・名古屋・大阪・北信越・中国大連

TEL.076-268-2941(代) FAX.076-268-3891

http://no1-santa.com/ E-mail:info@no1-santa.com

しちりんフード |  検索

販売会社 /





# 調理の排気を 水洗いする。

油煙を含んだ排気を水で洗うという発想で、ミストロンはこれまでの排気の方法を大きく転換する排気方式を実現しました。これによって、フィルターの除去性能、安全性、コストへの貢献度が大幅にアップしました。そして、「安全」「安心」「簡単」をキーワードにさらに進化した排気を目指しています。



- アクアミストの気化熱効果で排気を低温化
- セーフティシャワー(スプリンクラー)による万が一の火災発生時の延焼防止
- 5種のガードを備え、防火、延焼予防します。(概念図① ①~⑤)



- 操作パネルでエラーを表示し、操作ミスや、異常を知らせる警報機能で確実な作動環境を実現します。(エラーコードは別途記載)
- 設置場所で働く人の環境を守ります。



- お手入れが簡単でメンテナンスの省力化を図ります。
- 簡単に既存フードへの取り付けができ、イニシャルコストの高騰を抑制。
- 簡単操作でクリーンな排気を実現します。



## 『ミストロンSGWシリーズ』グリスセパレーター 5つの優れたポイント

『ミストロン』  
『ミストロン・ミニ』が  
**より安全  
安心・簡単に  
使用できるよう  
になりました。**

省エネ・省コストに加え、高い安全性と環境性能で収益アップを強力にアシスト



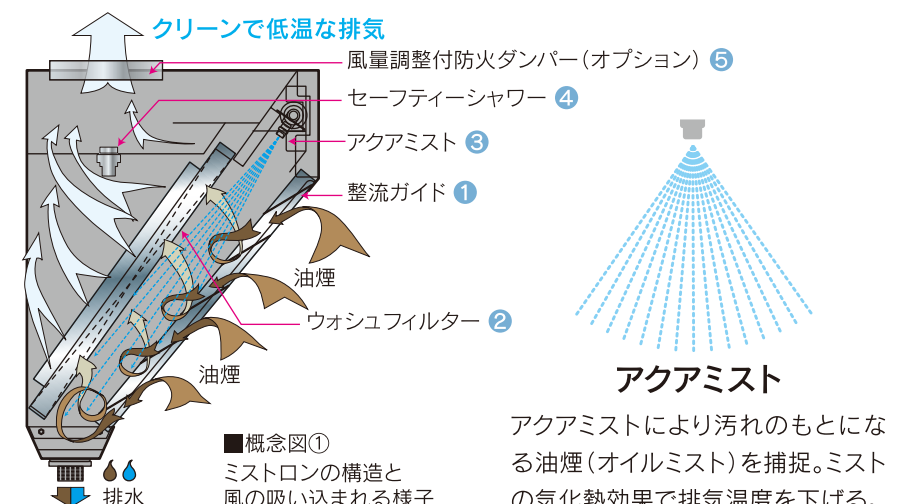
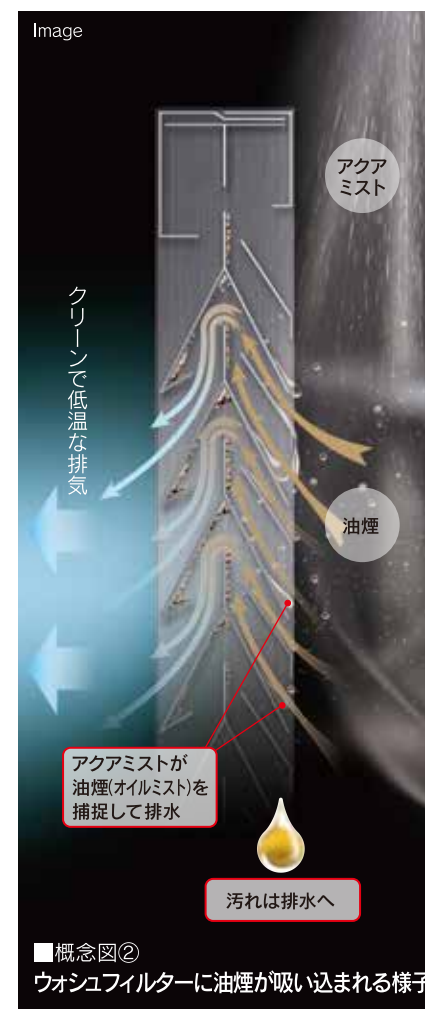
- 安全性** **火災抑止効果**  
アクアミストの気化熱効果によって排気温度を下げる効果があり、ダクト内火災の予防、万一の火災発生時の延焼予防につながります。
- メンテナンス** **常時洗浄機能**  
使用時にアクアミストで油脂分を洗い流しているため、日常のフィルター清掃が簡単になり、メンテナンスの省力化に効果的です。
- 高い効果** **油脂除去率91%以上**  
アクアミストの表面張力でオイルミストをしっかり取り込み、ウォッシュフィルターでしっかり分離排出。煙と臭いを高い捕獲率で逃がしません。
- 省コスト** **50Paからの低静圧**  
ダクト、ファン、フィルター等の汚れが少ないため、メンテナンスサイクルが長く省コスト。高効果なので付帯設備を小さく出来ます。
- 環境性能** **高い減煙臭効果**  
高い減煙、減臭効果に加え排気温度が低い、ファンの騒音が小さいなど、近隣の不快感を軽減する優れた環境性能を発揮します。

## 厨房排気用グリスセパレーター ミストロンSGWの構造

当社新開発の衝突・縮流タイプのグリスフィルター『ウォッシュフィルター』(特許取得済)の前面にアクアミストを吹き出します。ミストを油煙に吹きかけることで、まず大きなオイルミストは洗い落とされます。さらに細かい油煙はミストと混合され、アクアミストの表面張力により油脂分を取り込み、ウォッシュフィルターで衝突・縮流慣性分離し、汚れたミストを捕捉します。フィルターに導かれ、油脂分を含んだアクアミストは集まり落下し、排水として排出されます。排気はクリーンな状態となって排気される構造です。(概念図①)(概念図②)



ウォッシュフィルターの構造 ※ウォッシュフィルターをCGで表現したもので、実際とは異なります。







# 厨房排気用グリスセパレーター ミストロン(R)

## シンプル構造で高い効果と安全性能

コストを抑え、メンテナンスも簡単なシンプル構造です。ミストによる排気の低温化はもちろんセーフティシャワーの搭載でダクト内火災の防止、万が一の際の延焼抑止などの安全性能に加え排気による近隣の環境負荷の軽減に大きく貢献。



# 厨房排気用グリスセパレーター ミストロンmini(M)

## 天井の低い厨房でも使える

コストを抑えながら、厨房排気を改善したい！近隣の環境負荷も考慮したい！しかし厨房の天井高制限のため、ミストロン導入を断念されていたお客様からの大きなご要望にお応えして、さらにコンパクトに。



### セーフティシャワー 標準装備でさらに安全性が向上しました。

天井が低い、狭小であるなどの厨房では、熱がこもりやすい状況になりがちです。ミストロン内部が139℃以上になると自動消火装置セーフティシャワーが作動し、ダクト内火災を未然に防ぎます。(SGW-512シリーズ、312シリーズ共通)



### コントロール・電源ボックス (SGW-512、312シリーズ共通)

アクアミストの噴出をコントロールできます。

- 単相100V
- 消費電力: 12W (DC-12V)

### 充実の安全・安心機能搭載

ミスト出し忘れ防止警報装置

ミスト異常警報装置

セーフティシャワー自動消火警報装置

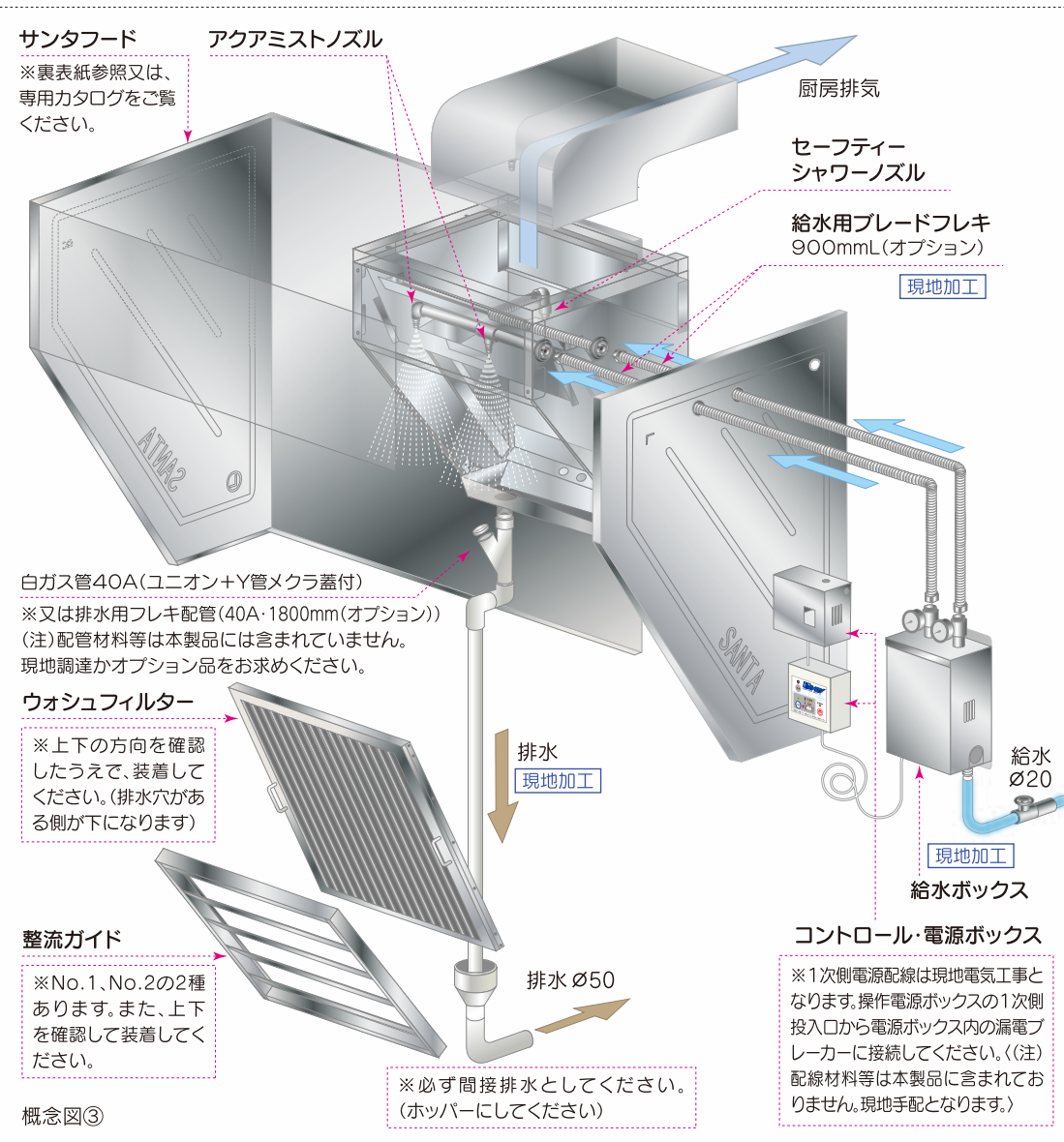
漏電防止装置



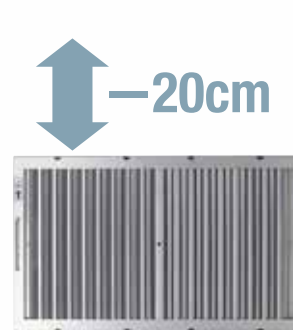
### 給水ボックス 断水警報装置内蔵 (SGW-512シリーズ、312シリーズ共通)

給水される水のゴミを取り除き、水圧を一定にし、減圧弁付電磁弁で安定調整します。(給水圧力は0.2~0.4MPaの範囲)

- 給水接続口: 15A
- 本体接続口: 15A



SW-512



SW-312

↑ ↓ -20cm

### ウォッシュフィルター

衝突・縮流タイプのグリスフィルターです。低静圧で処理風量が向上し、排気ファンも小型・省力化。これまで出来なかった分解掃除が可能で、フィルター表面の特殊コーティングにより、水洗いで簡単にグリスが除去できるフィルターです。(浸水性特殊コーティングは別途対応)

- グリスフィルター・グリス除去装置の技術基準適合品(消防予第162号)
- 日本厨房工業会認定品 認定番号20-002-7501
- ※上記認定はウォッシュフィルター(SW-512)についてのもので、システム全体のものではありません。

「ウォッシュフィルターSW-512」はグリスセパレーター「ミストロンSGW-512」の専用グリスフィルターの為、当社以外のグリス除去装置には使用しないでください。

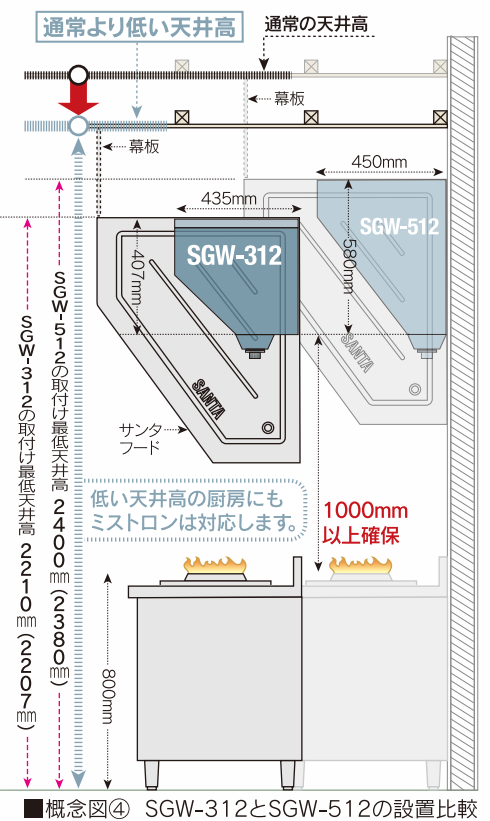


### 整流ガイド

室内の空気の流れの影響にかかわらず、流入する油煙を効率良くアクアミストの噴射圏内へ導くガイドの役目を行います。ステンレス製で取扱も簡便です。(浸水性特殊コーティング済み)

### グリスセパレーターを従来型サイズより20cm低く抑えたコンパクト設計。

高さを抑えることで、焼面から機器の設置位置までの間の距離を確保しやすくなりました。天井高の制限で思うように対策できなかった厨房排気の状態を画期的に改善できるようになります。(概念図④)



●グリスセパレーター・業務用厨房設備に付属するグリス除去装置の技術基準適合品(消防予第162号)

●日本厨房工業会認定品《ミストロン》認定番号21-003-1801 《ミストロンmini》認定番号17-003-1802

【ミストロン】◆特許第6170870号 ◆特許第6093724号 ◆意匠登録 第1524420号 ◆商標登録 第5710934号

【サンタフード】◆特許第5118676号



# 厨房排気用グリスセパレーター ミストロン(R)

# 厨房排気用グリスセパレーター ミストロンmini(M)



SW-512

■厨房排気用グリスセパレーター『ミストロンSGW』シリーズ (v:1.13~1.38m/sec) ※下記表内の    部は推奨選定範囲です。

型式	使用ウオッシュフィルター枚数	フィルター枚数	圧力損失 (Pa)							
			40	50	60	70	90	110	130	
片面	1連 SGW-512-1S(R)	SW-512	1	774	812	857	925	1047	1130	1206
	2連 SGW-512-2S(R)		2	1548	1624	1714	1850	2094	2260	2412
両面	2連 SGW-512-2W(R)		2	1548	1624	1714	1850	2094	2260	2412
	4連 SGW-512-4W(R)		4	3096	3248	3428	3700	4188	4520	4824

**注意**

※風量調整付防火ダンパー(消防庁基準適合品)の取付けをお薦めします。適正な風量の確保と「火災伝達防止装置」としての設置基準(日本消防設備安全センターで手配・接続工事が必要です)※設置場所によっては、上記防火ダンパー等が必要となる場合があります。法令に準じてください。※原則として『ミストロン』本体



SW-312

■厨房排気用グリスセパレーター『ミストロンminiSGW』シリーズ (v:1.10~1.43m/sec) ※下記表内の    部は推奨選定範囲です。

型式	使用ウオッシュフィルター枚数	フィルター枚数	圧力損失 (Pa)							
			40	50	60	70	90	110	130	
片面	1連 SGW-312-1SS(M)	SW-312	1	401	469	502	551	612	681	745
	2連 SGW-312-2SS(M)		2	802	938	1004	1102	1224	1362	1490
両面	2連 SGW-312-2WS(M)		2	802	938	1004	1102	1224	1362	1490
	4連 SGW-312-4WS(M)		4	1604	1876	2008	2204	2448	2724	2980

評定品の基準)を満たします。「火災伝達防止装置」とは防火ダンパー又は自動消火装置を指す ※ミストロンSGW取付の場合、給水20A・排水50A、電源は単相100V、12W(現地に×1台に給水BOX×1台、コントローラーBOX×1台が望ましいですが、使用上の利便性や経済性で組み合わせ同時運転を選ばれる場合は、別紙の注意事項を厳守してください。



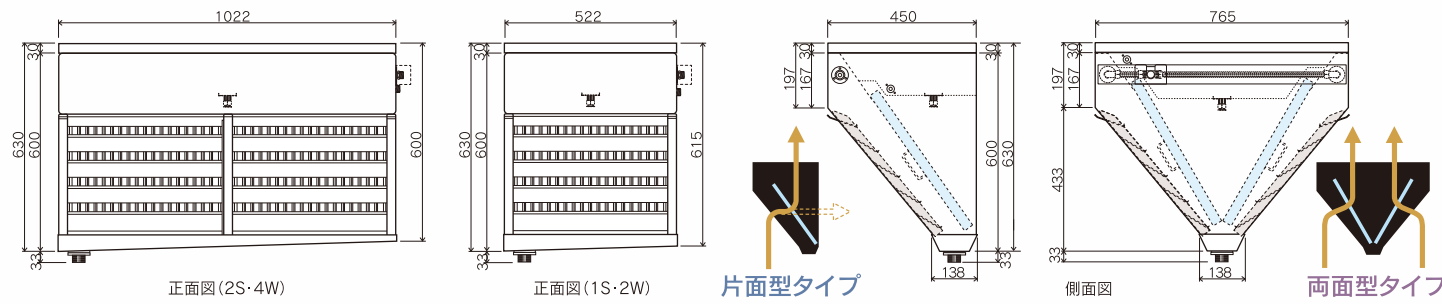
SGW-512-1S(R)

SGW-512-2S(R)



SGW-512-2W(R)

SGW-512-4W(R)



※1 背面排気はご相談ください。 ※2 給水接続口は承認図をご確認ください。



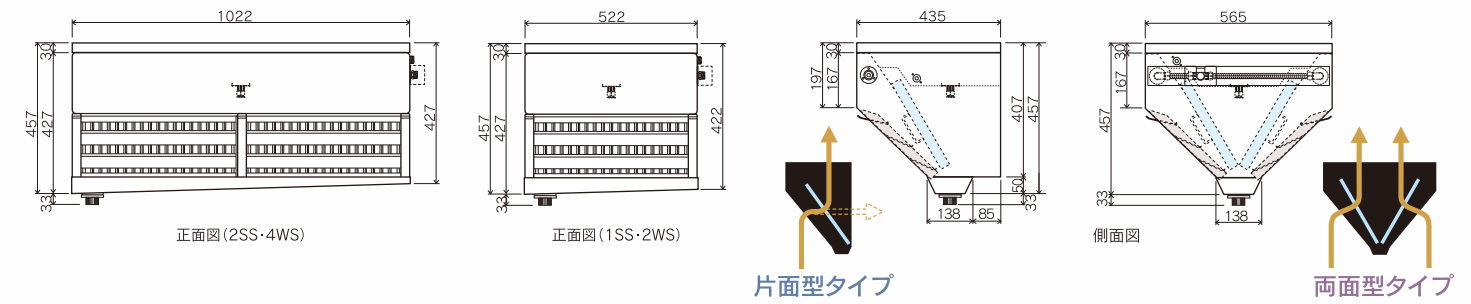
SGW-312-1SS(M)

SGW-312-2SS(M)



SGW-312-2WS(M)

SGW-312-4WS(M)



※1 背面排気はご相談ください。 ※2 給水接続口は承認図をご確認ください。

	片面型タイプ		両面型タイプ	
	SGW-512-1S(R)	SGW-512-2S(R)	SGW-512-2W(R)	SGW-512-4W(R)
本体寸法	522W×450D×630/615H	1022W×450D×630/600H	522W×765D×630/615H	1022W×765D×630/600H
消費電力	単相100V 12W(DC-12V)×1	単相100V 12W(DC-12V)×1	単相100V 12W(DC-12V)×1	単相100V 12W(DC-12V)×1
給水接続口	本体接続口15A、給水接続口15A	本体接続口15A、給水接続口15A	本体接続口15A、給水接続口15A	本体接続口15A、給水接続口15A
排水接続口	40A・(間接排水 一次側50A)	40A・(間接排水 一次側50A)	40A・(間接排水 一次側50A)	40A・(間接排水 一次側50A)
給水圧力	0.2~0.4MPaの範囲	0.2~0.4MPaの範囲	0.2~0.4MPaの範囲	0.2~0.4MPaの範囲
安全装置	セーフティシャワー(自動消火警報装置)、警報ブザー、警報ランプ	セーフティシャワー(自動消火警報装置)、警報ブザー、警報ランプ	セーフティシャワー(自動消火警報装置)、警報ブザー、警報ランプ	セーフティシャワー(自動消火警報装置)、警報ブザー、警報ランプ

	片面型タイプ		両面型タイプ	
	SGW-312-1SS(M)	SGW-312-2SS(M)	SGW-312-2WS(M)	SGW-312-4WS(M)
本体寸法	522W×435D×457/422H	1022W×435D×457/427H	522W×565D×457/422H	1022W×565D×457/422H
消費電力	単相100V 12W(DC-12V)×1	単相100V 12W(DC-12V)×1	単相100V 12W(DC-12V)×1	単相100V 12W(DC-12V)×1
給水接続口	本体接続口15A、給水接続口15A	本体接続口15A、給水接続口15A	本体接続口15A、給水接続口15A	本体接続口15A、給水接続口15A
排水接続口	40A・(間接排水 一次側50A)	40A・(間接排水 一次側50A)	40A・(間接排水 一次側50A)	40A・(間接排水 一次側50A)
給水圧力	0.2~0.4MPaの範囲	0.2~0.4MPaの範囲	0.2~0.4MPaの範囲	0.2~0.4MPaの範囲
安全装置	セーフティシャワー(自動消火警報装置)、警報ブザー、警報ランプ	セーフティシャワー(自動消火警報装置)、警報ブザー、警報ランプ	セーフティシャワー(自動消火警報装置)、警報ブザー、警報ランプ	セーフティシャワー(自動消火警報装置)、警報ブザー、警報ランプ