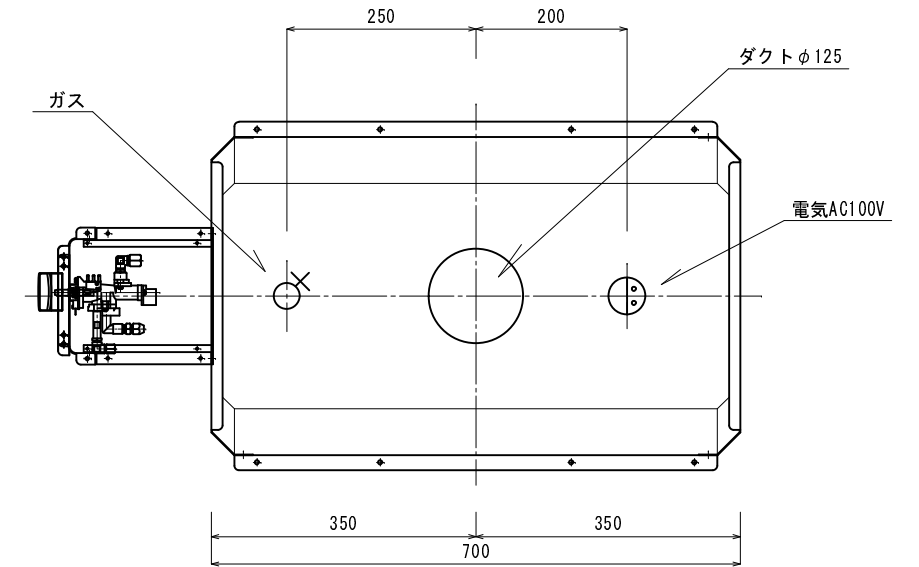
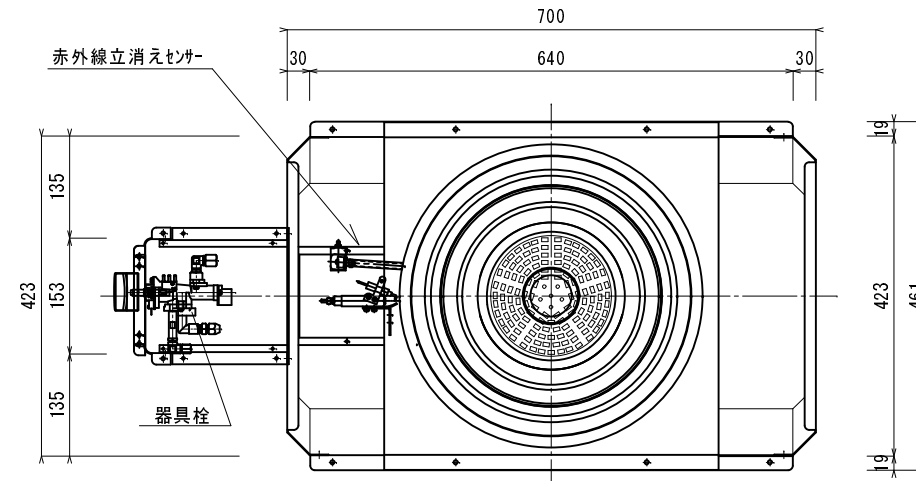
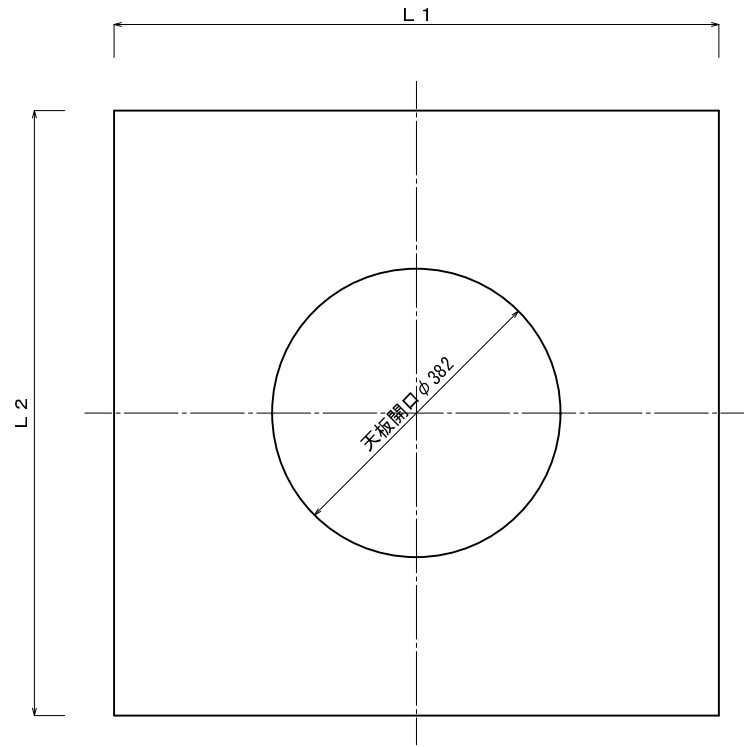


- ※ 排気ダクトとロースターとの接続は、油漏れ等の無いよう、シーリングを行ってください。
- ※ 排気ダクトが木部及び可燃性素材の部所を貫通する場合には、50mm厚以上のロックウール断熱材にて断熱処理を施してください。

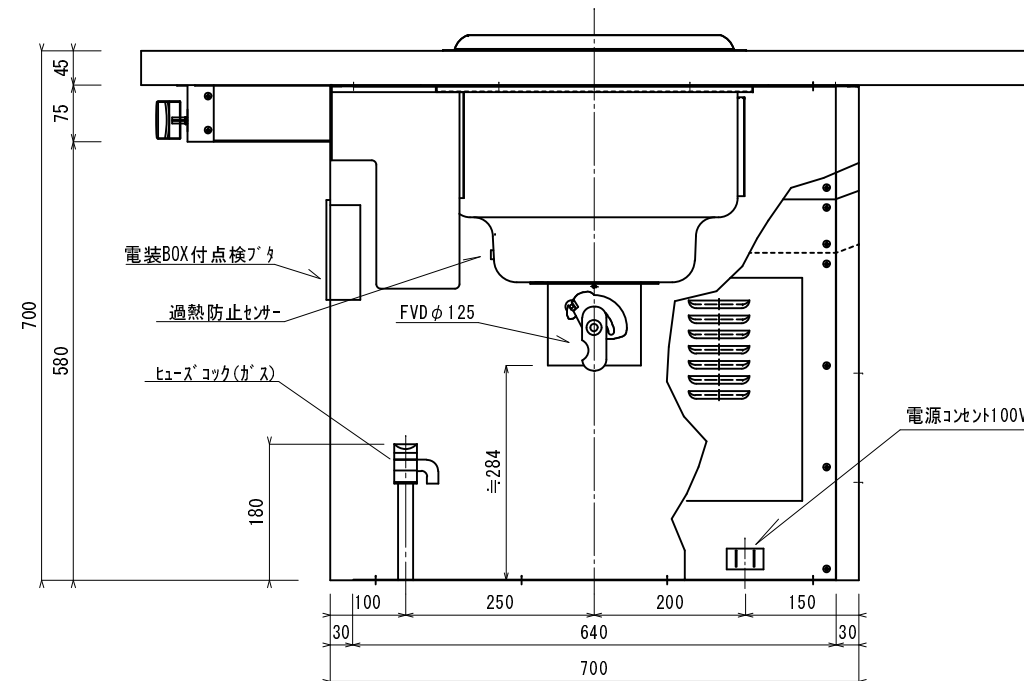
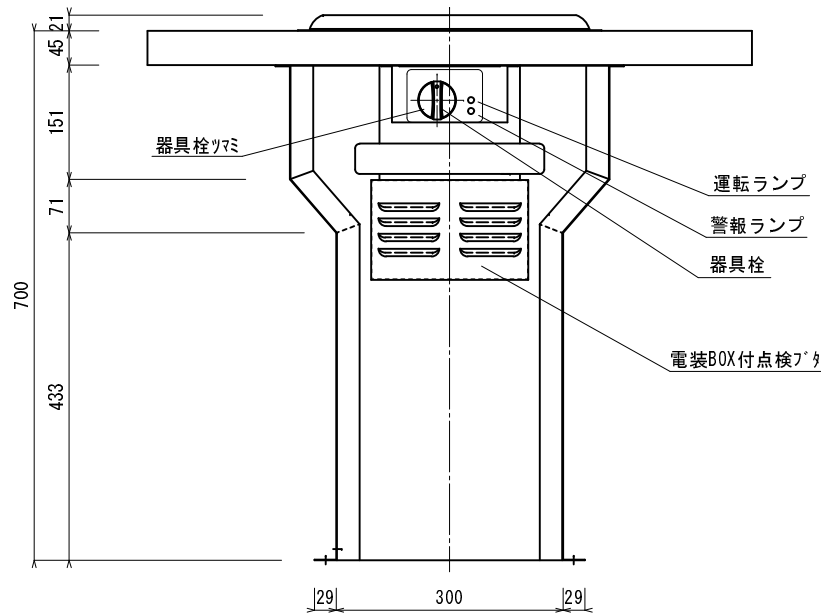
サンタ株式会社 石川県金沢市畷田中4丁目17-1		図名	寸法図 (標準キチネット仕様)
		機種名	マイティ SV-2RL (赤外線光センサー仕様)
材質	縮尺	1/10	備考
仕様	作図	砂山	
図番	設計	三浦	

2011/05/23 出画



ガス・電気配置図

項目	タイプ	洋卓
ガス	♂	ヒューズコック(H=180mm)
電気	Ⓟ	単相 100V 5W(50/60HZ)



★性能特性 「マイティ SV-2RL」

ガス消費量	13A-3.87Kw (3330Kcal/h)
	LPG-3.26Kw (0.23Kg/h)
ガス接続	PT R1/2フレキ接続
点火方式	連続放電点火方式 (AC100V)
定格消費電力	AC100V 5W
排気風量	6 m ³ /min
器具静圧	180Pa
冷房負荷	3.95kw (3400Kcal/h)
安全機能	ガス遮断システム
	ダクト遮断システム
	立消えガス遮断装置 (光センサー)

⊕ ※必ずアースを取ってください。